



TOOLSHOP

g2stobeq.ca



Octobre - Décembre 2024

NOUVEAUX PRODUITS et plus

AUTEL MAXISYS CV

ADAS POUR VÉHICULES COMMERCIAUX

ÉTALONNAGE ADAS STATIQUE ET DYNAMIQUE COMPLET

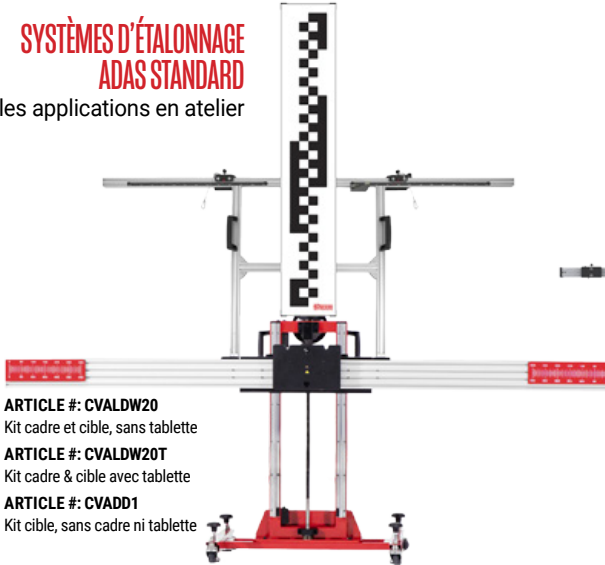
Effectuer un avertissement de sortie de voie et d'autres étalonnages statiques de la caméra frontale

Effectuer un étalonnage statique sur les véhicules Mercedes-Benz Sprinter et RAM ProMaster équipés du système Bendix® Wingman®

MaxiSYS MS909CV prend en charge l'étalonnage statique et dynamique sur les véhicules de Classes 3-8

SYSTÈMES D'ÉTALONNAGE ADAS STANDARD

Pour les applications en atelier



- ARTICLE #: CVALDW20
Kit cadre et cible, sans tablette
- ARTICLE #: CVALDW20T
Kit cadre & cible avec tablette
- ARTICLE #: CVADD1
Kit cible, sans cadre ni tablette

SYSTÈMES D'ÉTALONNAGE MAG00 ADAS

Pour les applications en atelier et mobiles



- ARTICLE #: CVMALDW
Kit cadre et cible, sans tablette
- ARTICLE #: CVMALDWT
Kit cadre & cible avec tablette
- ARTICLE #: CVMAADD1
Kit cible, sans cadre ni tablette



SUPPORT DE MOTIF MAG00 CV ADAS

- ARTICLE #: 50A-02
- Permet d'utiliser le motif CV LDW sur le cadre portable MA600



MOTIF CV ADAS

- ARTICLE #: 611-06
- Avertissement de collision frontale et motif LDW pour les véhicules lourds équipés du système Bendix® Wingman®
- Compatible avec les cadres MaxiSYS ADAS Standard et MA600

TABLETTE MAXISYS MS909CV

- ARTICLE #: MS909CV
- Prend en charge l'étalonnage dynamique sur véhicules Classes 3-5 et Classes 6-8
- Prend en charge la configuration et le logiciel d'étalonnage statique pour Mercedes-Benz Sprinter, fourgons RAM ProMaster et véhicules équipés du système Bendix® Wingman®



À VENIR: Filtre CV ADAS Identifier la couverture du système d'étalonnage, y compris Detroit, Wabco et Bendix

LA TABLETTE MS909CV EST REQUISE POUR EFFECTUER LES ÉTALONNAGES ADAS SUR LES VÉHICULES LOURDS



WEB: AUTEL.COM | SOUTIEN: 1.855.288.3587
E-MAIL: USSUPPORT@AUTEL.COM

SUIVEZ-NOUS @AUTELTOOLS
Facebook, Twitter, YouTube icons



AUTEL



Homak®



Page
220

PERSONNALISEZ VOTRE ESPACE GRÂCE À UNE
GRANDE GAMME DE **COULEURS AUDACIEUSES ET PUISSANTES**

CHARIOT DE SERVICE À 7 TIROIRS RS PRO DE 35" \$1649.³⁵

NOUVEAU



CERISE NOIRE
HOM-BC06035247



NOIR DE MINUIT
HOM-BK06035247

BLEU SPORT RALLIE
HOM-BL06035247

ROUGE FURIE
HOM-RD06035247

VERT MONSTRE
HOM-LG06035247

ORANGE DE COMPETITION
HOM-OG06035247

GRIS CUIRASSÉ
HOM-GR06035247

BLANC POLAIRE
HOM-WH06035247

NOUVEAU

NOUVEAU

CHARIOT DE SERVICE À 8 TIROIRS RS PRO DE 44" AVEC BARRE D'ALIMENTATION

\$1899.⁹⁵



**TIROIR DÉDIÉ
AUX OUTILS
SANS FIL
AVEC BARRE D'ALIMENTATION**



GRIS CUIRASSÉ
HOM-GR06044080



NOIR DE MINUIT
HOM-BK06044080



BLEU SPORT RALLIE
HOM-BL06044080



ROUGE FURIE
HOM-RD06044080



BLANC POLAIRE
HOM-WH06044080

NOUVEAU

NOUVEAUX PRODUITS

M18



LA PLUS LONGUE PORTÉE

RÉGLAGES RAPIDES ET SÉCURITAIRES

2129-20
Lampe à perche magnétique M18^{MC} extensible - Outil seulement

\$378⁸⁵



- 2 500 lumens de lumière TRUEVIEW^{MC} haute définition
- 890° de rotation horizontale et 900° de rotation verticale pour un réglage complet de la tête d'éclairage
- Fort pouvoir de maintien de l'aimant pour un placement sécurisé
- Plus de 4,5 heures d'autonomie à puissance élevée avec (1) batterie M18^{MC} XC5.0
- 3 modes pour gérer la sortie et le temps d'exécution

NOUVEAU FORMAT COMPACT

M12



JUSQU'À 550 pi-lb DE COUPLE POUR LE DESSERRAGE D'ÉCROU

PLUS LÉGÈRE, PLUS COMPACTE

VITESSE D'UTILISATION 50 % PLUS RAPIDE

2562-22
Ensemble de clé à chocs courte M12 FUEL^{MC} de 3/8 po



\$428⁹⁵

L'ENSEMBLE COMPREND : (1) Clé à chocs courte M12 FUEL^{MC} de 3/8 po (2562-20), (1) bloc-piles M12^{MC} REDLITHIUM^{MC} HIGH OUTPUT^{MC} XC5.0 (48-11-2450), (1) bloc-piles M12^{MC} REDLITHIUM^{MC} HIGH OUTPUT^{MC} CP2.5 (48-11-2425), (1) chargeur pour bloc-piles au lithium-ion M12^{MC} (48-59-2401), (1) sac pour entrepreneur.

2563-22
Ensemble de clé à chocs courte M18 FUEL^{MC} de 1/2 po



\$428⁹⁵

L'ENSEMBLE COMPREND : (1) Clé à chocs courte M12 FUEL^{MC} de 1/2 po (2563-20), (1) bloc-piles M12^{MC} REDLITHIUM^{MC} HIGH OUTPUT^{MC} XC5.0 (48-11-2450), (1) bloc-piles M12^{MC} REDLITHIUM^{MC} HIGH OUTPUT^{MC} CP2.5 (48-11-2425), (1) chargeur pour bloc-piles au lithium-ion M12^{MC} (48-59-2401), (1) sac pour entrepreneur.

NOUVEAUX ENSEMBLES DE CLÉS COMBINÉES avec PACKOUT^{MC}

JUSQU'À 25 % PLUS DE PUISSANCE DE COUPLE

LE SYSTÈME DE RANGEMENT MODULAIRE **LE PLUS POLYVALENT DURABLE**



48-22-9483
Jeu de 15 clés combinées métriques avec coffre de rangement compact PACKOUT^{MC}

\$229⁹⁵



48-22-9484
Jeu de 15 clés combinées SAE avec coffre de rangement compact PACKOUT^{MC}

\$229⁹⁵



48-22-9485
Jeu de 30 clés combinées métriques et SAE avec coffre de rangement PACKOUT^{MC}

\$424⁹⁵

Vestes chauffants TOUGHSHELL™ M12™ avec technologie chauffant Hexon™

- Technologie thermique HEXON™ : reste chaud plus longtemps, temps de chauffe le plus rapide, plus grande couverture de chaleur
- Laver et sécher à la machine
- Poitrine, dos et poches chauffés
- Polyester extensible TOUGHSHELL™
- Poignets et taille réglables
- Résistant à la pluie et au vent
- Batterie M12™ REDLITHIUM™ CP3.0: Bas 12 hrs, Moyen 6 hrs, Haut 3 hrs
- Comprend: Batterie M12™ CP3.0, source d'alimentation, chargeur M12™ Top-Off™, et câble USB-C



NOUVEAU



\$298⁰⁰

Série -21

Taille	NOIR	GRIS
P	MLW-M100B-21S	MLW-M100G-21S
M	MLW-M100B-21M	MLW-M100G-21M
L	MLW-M100B-21L	MLW-M100G-21L
XL	MLW-M100B-21XL	MLW-M100G-21XL



Vestes chauffants avec capuchon AXIS™ M12™ avec technologie chauffant Hexon™

- Technologie thermique HEXON™ : reste chaud plus longtemps, temps de chauffe le plus rapide, plus grande couverture de chaleur
- Laver et sécher à la machine
- Poitrine, dos et épaules chauffés
- Le tissu polyester AXIS™ Ripstop empêche les déchirures de s'étendre
- Léger et durable
- Résistant à la pluie et au vent
- Batterie M12™ REDLITHIUM™ CP3.0: Bas 12 hrs, Moyen 6 hrs, Haut 3 hrs
- Comprend: Batterie M12™ CP3.0, source d'alimentation, chargeur M12™ Top-Off™, et câble USB-C



NOUVEAU



\$298⁰⁰

Série -21

Taille	NOIR	GRIS
P	MLW-M102B-21S	MLW-M102G-21S
M	MLW-M102B-21M	MLW-M102G-21M
L	MLW-M102B-21L	MLW-M102G-21L
XL	MLW-M102B-21XL	MLW-M102G-21XL
2XL	MLW-M102B-212X	MLW-M102G-212X



Chandails à capuchon chauffants M12™

- Laver et sécher à la machine
- Doublure en polaire et jersey chaud
- Capuchons ajusté procurant un champ de vision complet • Poches utilitaires durables avec bords renforcés
- 53% Cotton / 47% Polyester
- Batterie M12™ REDLITHIUM™ CP2.0: Bas 8 hrs, Moyen 4 hrs, Haut 2 hrs
- La Série -21 comprend: Batterie M12™ CP2.0, porte-batterie, chargeur M12™
- La Série -20 comprend: Porte-batterie M12™



\$184⁹⁵ Série -20

Taille	NOIR
M	MLW-306B-20M
XL	MLW-306B-20XL

Taille	GRIS
L	MLW-306G-20L
XL	MLW-306G-20XL



\$218⁰⁰

Série -21

Taille	NOIR	GRIS
P	MLW-306B-21S	MLW-306G-21S
M	MLW-306B-21M	MLW-306G-21M
L	MLW-306B-21L	MLW-306G-21L
XL	MLW-306B-21XL	MLW-306G-21XL



Vestes chauffants avec capuchon AXIS™ M12™

- Laver et sécher à la machine
- Poitrine, dos et épaules chauffés
- Capuchons ajusté procurant un champ de vision complet
- Résistante à l'abrasion, à la pluie et au vent
- Taille ajustable
- Batterie M12™ REDLITHIUM™ CP3.0: Bas 12 hrs, Moyen 6 hrs, Haut 3 hrs
- Comprend: batterie M12™ CP3.0, chargeur et source d'alimentation compact M12™, câble



\$259⁹⁵ Série -21

Taille	NOIR
P	MLW-205B-21S
M	MLW-205B-21M
L	MLW-205B-21L
XL	MLW-205B-21XL



Vestes chauffants TOUGHSHELL™ M12™

- Laver et sécher à la machine
- Poitrine, dos et poches chauffés
- Polyester extensible TOUGHSHELL™
- Meilleure extensibilité, mobilité et flexibilité
- Résistante à l'abrasion, à la pluie et au vent
- Batterie M12™ REDLITHIUM™ CP3.0: Bas 12 hrs, Moyen 6 hrs, Haut 3 hrs
- Comprend: batterie M12™ CP3.0, chargeur et source d'alimentation compact M12™, câble



Série -21

Taille	NOIR	MARINE
	\$244⁷⁵	\$239⁹⁵
P	MLW-204B-21S	MLW-204BL-21S
M	MLW-204B-21M	MLW-204BL-21M
L	MLW-204B-21L	MLW-204BL-21L
XL	MLW-204B-21XL	MLW-204BL-21XL



Vestes chauffants QUIETSHELL™ M12™

- Laver et sécher à la machine
- Poitrine, dos et poches chauffés
- Polyester extensible QUIETSHELL™
- Zones à usure élevée renforcées
- Résistant à la pluie et au vent
- Batterie M12™ REDLITHIUM™ CP3.0: Bas 12 hrs, Moyen 6 hrs, Haut 3 hrs
- Comprend: Batterie M12™ CP3.0, chargeur compact et source d'alimentation M12™, câble



\$285⁸⁵ Série -21

Taille	CAMOUFLAGE
M	MLW-224C-21M
L	MLW-224C-21L
XL	MLW-224C-21XL



DEWALT

**20V^{MAX}
BRUSHLESS**

**20V MAX[®] XR[®]
3/4 IN. HIGH TORQUE IMPACT WRENCH
(TOOL ONLY)
MAX BREAKAWAY TORQUE - 1900 FT-LBS.**

**CLÉ À CHOCS À COUPLE ÉLEVÉ ET
ENCLUME 3/4 PO À ANNEAU OUVERT
20 V MAX[®] XR^{MD} (OUTIL SEULEMENT)
COUPLE DE DÉSERRAGE MAX - 1900 PI-LB.**

DCF964B



\$514⁸⁵

**OUR HIGHEST RATED
MAX TORQUE CORDLESS
3/4 IN. IMPACT WRENCH**

**NOTRE CLÉ À CHOCS DE 3/4 PO AU
COUPLE LE PLUS ÉLEVÉ**

**20V^{MAX}
BRUSHLESS**

**20V MAX[®] XR[®] BRUSHLESS CORDLESS 1/2-IN HIGH
TORQUE IMPACT WRENCH WITH HOG RING ANVIL KIT**

**ENSEMBLE DE CLÉ À CHOCS SANS FIL ET SANS BALAI
DE 1/2 PO À COUPLE ÉLEVÉ ET À ENCLUME À ANNEAU
OUVERT 20 V MAX[®] XR^{MD}**

DCF961GP1

**MAX BREAKAWAY TORQUE - 1750 FT-LBS.
COUPLE DE DÉSERRAGE MAX - 1750 PI-LB.**

\$623⁹⁵



**20V^{MAX}
BRUSHLESS**

**20V MAX[®] XR[®] BRUSHLESS CORDLESS
STRING TRIMMER & BLOWER COMBO KIT**

**ENSEMBLE DE TAILLE-BORDURES ET
SOUFFLEUR SANS BALAI ET SANS FIL
20 V MAX[®] XR^{MD}**

DCK0215M1

\$370⁵⁵



20V

**20V MAX[®] 550 PSI CORDLESS POWER CLEANER
ENSEMBLE POUR ETTOYEUR À HAUTE PRESSION
SANS FIL 550 PSI 20 V MAX[®]**

DCPW550P1-CA

\$313⁰⁵



20V

**20V MAX[®] XR[®] COMPACT 12 IN. CORDLESS
CHAINSAW (TOOL ONLY)**

**SCIE À CHAÎNE SANS FIL COMPACTE XR^{MD} DE
12 PO 20 V MAX[®] (OUTIL SEULEMENT)**

DCCS620B

\$293⁹⁵



20V

**20V MAX[®] XR[®]
BRUSHLESS CORDLESS
1/2 IN. DRILL/DRIVER
(TOOL ONLY)**

**PERCEUSE-VISSEUSE
1/2 PO SANS BALAI
SANS FIL 20 V MAX[®] XR^{MD}
(OUTIL SEUL.)**

DCD800B

\$185⁸⁵



20V

**20V MAX[®] GREASE GUN KIT
ENSEMBLE DE PISTOLET GRAISSEUR 20 V MAX[®]**

DCGG571M1

\$372⁸⁵

20V

**20V MAX[®] CORDED/CORDLESS AIR INFLATOR
GONFLEUR À ALIMENTATION AVEC/
SANS FIL 20 V MAX[®]**

DCC0201B

\$174⁹⁵



**20V^{MAX}
ATOMIC
COMPACT SERIES**

**ATOMIC 20V MAX[®] 3/8 IN.
CORDLESS IMPACT WRENCH
WITH HOG RING ANVIL
(TOOL ONLY)**

**CLÉ À CHOCS SANS FIL À
ENCLUME 3/8 PO À ANNEAU
OUVERT ATOMIC 20 V MAX[®]
(OUTIL SEULEMENT)**

DCF923B

\$218⁸⁵



NEW | NOUVEAU

20V

**20V MAX[®] XR[®]
BRUSHLESS CORDLESS
3-SPEED HIGH TORQUE
1/4 IN. IMPACT DRIVER
(TOOL ONLY)**

**VISSEUSE À PERCUSSION
1/4 PO À 3 VITESSES ET
COUPLE ÉLEVÉ SANS BALAI
SANS FIL 20 V MAX[®] XR^{MD}
(OUTIL SEULEMENT)**

DCF860B

\$271²⁵



NEW | NOUVEAU

20V

**20V MAX[®] XR[®]
1/2 IN. MID-RANGE
IMPACT WRENCH WITH
HOG RING ANVIL
(TOOL ONLY)**

**CLÉ À CHOCS SANS FIL
À ENCLUME 1/2 PO À
ANNEAU OUVERT ET
COUPLE INTERMÉDIAIRE
20 V MAX[®] XR^{MD}
(OUTIL SEUL.)**

DCF891B

\$319⁰⁵



Page
15**Câbles de démarrage**

- Câbles 100% cuivre et PVC
- Ne s'emballent pas, demeurent flexibles par temps froids



# Pièce	Calibre du fil	Longueur	Cap. des pinces	
ATD-7973A	Calibre 4	20 pieds	500 Amp	\$298.95

Page
20
PWP-PPDRAW \$331³⁵
Moniteur d'appel de courant et sauvegardeur de mémoire

- Capable de produire jusqu'à 10 ampères de courant continu par le biais de la sortie de la batterie intelligente
- Visualisation et enregistrement des données via Bluetooth sur l'appli Power Probe Link
- Rechargeable par USB-C
- Écran TFT multicolore
- Alarmes de sortie de courant et paramètre d'arrêt automatique réglables
- Connexion via le port OBDII permet aux techniciens de surveiller l'appel de courant parasite
- Mode graphique pour afficher la tension et l'ampérage sous forme d'onde
- Sert de sauvegarde de la mémoire lors du remplacement de la batterie

Page
26
EZR-BK501 \$7³⁵
Brosse pour bornes de batterie

- La brosse ne se desserre pas
- Le couvercle de protection s'adapte aux deux extrémités

Page
26
EZR-B796 \$32¹⁵
Coupe-câble/fil de cuivre de 9" de long

- Coupe les fils et les câbles jusqu'à 2/0 AWG
- Poignées isolées

Page
31
MXN-00815 \$62³⁵
Cyclops™ - Lampe magnétique rechargeable - Rose

- Lumens: 720/360/180
- Autonomie: 2/5.5/10 hrs
- Port et câble USB C

Page
32
MXN-05600 \$144⁴⁵
Lumenator® MRO - Lampe de travail magnétique rechargeable par USB

- 22.5" de long
- Lumière principale orientable sur 360°
- Lumens: 3000/1500/750 • Autonomie: 2 hrs/4 hrs/8hrs
- Bases magnétiques aux extrémités, orientables sur 180°
- (2) crochets rétractables • Banque d'alimentation intégrée
- Classée IP65 / IK07 • Comprend un câble de charge USB
- Compatible avec le MaxxBar #MXN-10183

Page
36
MXN-00390 \$28⁵⁵
Lampe ultra mini rechargeable SearchPoint® POCO

- Lumens: 180 / 18
- Autonomie: 40 min / 6 hrs
- Comprend un câble USB-C
- Temps de charge: 3 hrs
- Dimensions: 2" x 3/4" x 3/4"

Page
45
AUL-TESKIT3Y \$34⁴⁵
Adaptateur de diagnostic TESLA, modèles 3 et Y

- Compatible avec les tablettes Autel de série Ultra
- Se connecte au véhicule et à un VCI Autel pour lire les données en direct sur 12 systèmes
- Permet de lire et d'effacer les codes
- Les diagnostics Tesla nécessitent un accès à Internet et au serveur, disponible avec un abonnement Autel actif



Page
49

700300
(Modèle #TS900K-8)

AUTEL



TS900



MaxiTPMS - Outils de diagnostic TPMS

	AUL-TS900	AUL-700300
	Tablette 3-en-1 TPMS / Diagnostic / Service	(Modèle #TS900K-8) Tablette 3-en-1 TPMS / Diagnostic / Service + (8) capteurs 1-Sensors
ÉQUIPEMENT		
Connexion	Bluetooth VCI-200	
Écran	8" tactile / 1280 x 880 DPI / TFT LCD	
Processeur	1.8 GHz Quad-Core	
Mémoire	64 Go SSD / 4 Go RAM	
Caméra	8.0 MP, à l'arrière	
CAPTEUR TPMS		
Diagnostics TPMS	Écran d'état TPMS étendue	
Lecture/Activation/Réapprentissage.	Toutes les marques de capteurs connues	
Procédures de réapprentissage	Réapprentissage. OBDII avec procédures sur l'outil	
Impression des données	Wi-Fi	
LOGICIEL		
Système d'exploitation	ANDROID 11.0	
Mises à jour du logiciel	1 an GRATUIT via Wi-Fi	
Diagnostics avancés	Tests actifs / Fonctions spéciales	
Réinit. de la valeur des plaques	Disponible sur l'outil	
Système suite MaxiSys	Assistance à distance et enregist. des données	
Détection automatique	Auto-VIN / Auto-SCAN SCAN VIN / PLATE SCAN	
Compatible avec capteurs BLE	Capteurs BLE (équipements d'origine)	
"Reset" des témoins de service	Plus de 40+ fonctions de service	
Diagnostics du système	Accès à tous les modules dans tous les systèmes	

Page
56

ES



Sondes d'essai dynamiques LOADpro®

- Applique une charge aux circuits sur les systèmes électriques
- Effectue des tests de chute de tension en appuyant sur le bouton
- Décèle: fils/connexions corrodés, courts-circuits à la masse, circuits ouverts

# Pièce	Description	
ESI-180CLR	LOADpro® 6/12/24V avec boîtier transparent	\$97.55

Page
56

ES



ESI-180VM \$117⁵⁵ Kit sonde d'essai dynamique LOADpro® + voltmètre Fuse Buddy

- Pour systèmes 6/12/24V



Page
60

POWER PROBE



PWP-INT500 \$900³⁵ Testeur d'isolation et multimètre

- Sécurité hybride: CAT-IV 600V
- Tensions de test: 50V, 100V, 250V, 500V, 1000V
- Plage de résistance d'isolation: 0,01 MΩ à 200 GΩ
- PI/DAR • Comparaison réussite/échec
- Décharge automatique • Avertissement tension >30V
- Test de rampe temporisé • Sonde de test à distance
- Test de continuité: 200mA / 0,01Ω
- Volts AC/DC : 600V/600V • Maintenance/Verrouillage: oui
- Fonctions du multimètre: AC/DC/Résistance/Capacité
- Connectivité: Power Probe App - Bluetooth
- Stockage des tests: 1500 tests
- Affichage: Écran LCD à double affichage de 4000 points avec graphique à barres

NOUVEAUX produits et plus

Page
69

AUTEL



MV108S

Caméras d'inspection numériques

- Fonctionnent avec les tablettes de diagnostic Autel
- Câble étanche de 1 m à connexion USB
- L'appli MaxiVideo de la tablette permet d'enregistrer des vidéos et capturer des photos
- DEL super lumineuses

# Pièce	Tête	Résolution	Accessoires	
AUL-MV105S	5.5mm	1280 x 720	Miroir / Aimant	\$91.75
AUL-MV108S	8.5mm	1920 x 1080	Miroir / Crochet / Aimant	\$68.85

Page
74

Milwaukee



MLW-3692-22CT **\$370²⁵** Kit combiné perceuse/visseuse et visseuse à percussion compactes M18™

- Perceuse/visseuse 1/2" (#3601-20):
- 550 po-lb / 0-1700 RPM
- Visseuse 1/4" hex. à perc. (#3650-20):
- 1700 po-lb
- 0-3600 RPM - 0-4900 IPM
- (2) Batteries M18™ CP2.0, 2Ah
- (1) Chargeur multi-voltage 18V/12V

GRATUIT!
Quantités limitées

Achetez
#MLW-3692-22CT et obtenez
#MLW-2686-20: Tronçonneuse/
meuleuse M18™ de 4.5"/5"
(outil seul).



Page
75

Lisle



NOUVEAU

LIS-23940 **\$57⁸⁵**

Porte-outils magnétique

- Convient à la plupart des outils sans fil
- Aimant d'une force de traction de 200 lb
- Support aussi fixable au mur à l'aide de vis



Page
80

Milwaukee



MLW-2831-20 **\$548⁹⁵** Scie sur rails plongeante de 6-1/2" M18 FUEL™ (outil seul)

- Diamètre de la lame: 6-1/2"
- Capacité de coupe max. (90°): 2-1/4"
- Capacité de coupe max. (45°): 1-5/8"
- Vitesse variable: 2,500-5,600 RPM
- Biseau de -1° à 48° avec butées



IR
Ingersoll Rand

Page
85



2236QTIMAX-G

NOUVEAU



2236QTIMAX-O

NOUVEAU



2236QTIMAX-R

NOUVEAU

Ingersoll Rand® 2236 Max

La clé à chocs 1/2" à couple élevé la plus compacte de l'industrie avec un système d'enclume interchangeable. Le Drive Xchange System™ vous permet de changer d'enclume sans adaptateurs encombrants.

- Couple de desserrage de 1,500 pi-lb
- 7,500 RPM
- Poids léger (4.4 et 4.6 lb)
- Silencieuse à 94.2 dBA

DXS Drive Xchange System™

# Pièce	Enclume	Couleur	
IRC-2236QTIMAX-G	Prise 1/2" standard	Vert	\$545.35
IRC-2236QTIMAX-O	Prise 1/2" standard	Orange	\$545.35
IRC-2236QTIMAX-R	Prise 1/2" standard	Rouge	\$545.35

Nouveaux produits et plus

Page
106



LIS-88800 **\$112⁷⁵**
Radiator Genie Pro® - Soufflettes de nettoyage à l'eau ou à l'air

- Baguettes de nettoyage robustes interchangeables de 17" et 43"
- À utiliser sur les radiateurs, les endroits difficiles d'accès ou sur une variété de machineries fonctionnant dans des environnements extérieurs sales
- Pression et largeur de travail réglables
- La poignée et la gâchette entièrement métalliques peuvent être reliées par le crochet pour réduire la fatigue des mains
- Le raccord d'air interchangeable est livré avec un connecteur de style M, mais peut être utilisé avec n'importe quel style, ou peut être retiré pour être utilisé avec un tuyau d'arrosage standard

Page
125



AST-TS7 **\$226⁷⁵**
Kit de 7 forets Onyx de 12" de long en acier rapide avec pointes Turbostep en spirale

- 1/8" - 1/2", par incréments de 1/16"

Page
126



TIT-11170 **\$181⁹⁵**
Kit de 170 forets en acier rapide revêtus de titane

- 19 grandeurs
- 3/64" - 1/2"
- Boîtier en métal



Douilles-tournevis RPT™ à embouts Hex et Torx® avec technologie de prévention d'arrondissement des fixations

- Remplace complètement vos outils Hex ou Torx® standard
- Offre jusqu'à **400% de couple en plus sur les fixations ENDOMMAGÉES**

Page
130



RPT™ HEX **Douilles chromées**

# Pièce	Prise	Long.	Kit	Plage	
GPE-MH38S	1/4", 3/8", 1/2"	Courtes	38-pcs	1.5mm - 19mm 1/16" - 3/4"	\$683.05

Page
130



RPT™ HEX **Douilles à frappe**

# Pièce	Prise	Long.	Kit	Plage	
GPE-IHDM5S	3/4"	Courtes	5-pcs	14mm - 24mm	\$372.55
GPE-IHDS5S	3/4"	Courtes	5-pcs	9/16 - 1"	\$372.55

Page
130



RPT™ TORX® **Douilles chromées**

# Pièce	Prise	Long.	Kit	Plage	
GPE-ST14LS	1/4", 3/8", 1/2"	Longues	14-pcs	T6 - T60	\$248.35
GPE-ES14S	1/4", 3/8", 1/2"	Courtes	14-pcs	E4-E24	\$223.55



Garantie à vie limitée

Page
147

FIABILITÉ POUR LES APPLICATIONS LOURDES

TITAN**CONSTRUCTION****INDUSTRIEL****AGRICULTURE****SECOURS****TRANSPORT**

Bar-X™ est un système d'outils exclusif qui permet de changer rapidement les têtes d'outils interchangeables, réduisant ainsi les coûts tout en conservant une qualité de fabrication supérieure.

Conçu pour fournir des fixations faciles et sûres entre les têtes de cliquet et de barre de force, offrant des performances et un couple maximum pour vos besoins d'applications rigoureuses.



Bar-X™ – Kits de cliquet et de tête de barre de force interchangeables, 3 pièces

Les kits comprennent:

- (1) Tête de cliquet à 24 dents
- (1) Tête de barre de force
- Manche Bar-X™ de 23" (#65023)

# Pièce	Prise	Tête de cliquet	Tête de barre de force	
TIT-64143	3/4"	#64111	#64122	\$296.05
TIT-61323	1"	#61002	#61009	\$408.45



Bar-X™ – Tête de cliquet avec manche

- Design interchangeable à changement rapide sécurisée
- (1) Tête de cliquet à 24 dents
- Manche Bar-X™ de 23" de long (#65023)

# Pièce	Prise	Longueur hors tout	Tête de cliquet	
TIT-64171	3/4"	29-1/4"	#64111	\$195.45
TIT-61271	1"	31-1/2"	#61002	\$254.55



Bar-X™ – Tête de barre de force avec manche

- Design interchangeable à changement rapide sécurisée
- Tête pivotante sur 180°
- Manche Bar-X™ de 23" de long (#65023)

# Pièce	Prise	Longueur hors tout	Tête de barre de force	
TIT-64185	3/4"	30"	#64122	\$179.95
TIT-61285	1"	31"	#61009	\$207.25

Bar-X™ – Têtes de cliquet à 24 dents

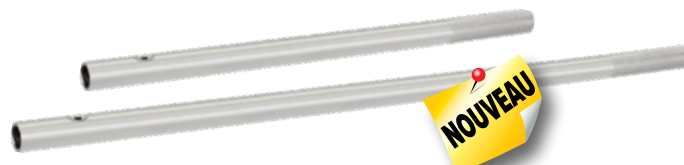
- Design interchangeable à changement rapide sécurisée

# Pièce	Prise	
TIT-64111	3/4"	\$120.05
TIT-61002	1"	\$187.05

Bar-X™ – Têtes de barre de force

- Design interchangeable à changement rapide sécurisée
- Tête pivotante sur 180°

# Pièce	Prise	
TIT-64122	3/4"	\$103.75
TIT-61009	1"	\$138.05



Bar-X™ – Manches

- Le design interchangeable permet une personnalisation optimale et un effet de levier selon les besoins
- À utiliser avec les têtes de barre de force ou les têtes de cliquet Bar-X™

# Pièce	Longueur	
TIT-65023	23"	\$77.45
TIT-65033	33.5"	\$119.05

Page
136

AUTEL MAXIEV

**NOUVEAU**

AUL-CDT100



Poste de charge/décharge de batterie pour VE avec tests à tension étendue et modes de maintenance

- Conception à tension étendue, adaptée aux tests de décharge, de charge et d'activation des modules avec différents niveaux de tension
- Réglage du courant constant et de la puissance, des modes de charge et de décharge pour diverses applications
- Améliore l'efficacité de la charge en garantissant une charge complète
- Optimisation de la capacité des batteries grâce à des modes de décharge et de charge à courant constant
- Affiche la tension maximale/minimale d'un seul élément et d'autres données à l'écran sous forme de graphiques, de colonnes et de rapports
- Émet des alertes en cas de connexion inversée, de surchauffe, de surintensité, de défaillance du ventilateur et de surcharge
- **Plage de tension de charge et de décharge:** 2-285 V DC
- **Plage de courant de décharge:** 150A/7.2kW maximum
- **Plage de courant de charge:** 1500A/4.4kW maximum
- **Alimentation électrique:** 110/220V AC

Page
138

TITAN

TIT-73277 **\$52⁶⁵**

Tournevis de précision isolés, 7 pièces

- **Lame plate:** 1.5mm x 1.5", 1.8mm x 2-15/16", 2.0mm x 2-15/16", 2.5mm x 3", 3.0mm x 3"
- **Phillips:** #00 x 3", #0 x 3"

**NOUVEAU**Page
139

TITAN

TIT-71103 **\$60¹⁵**

Miroir d'inspection à poignée souple, isolé 1000V, 9" de long

- Miroir de 2"

**NOUVEAU**Page
150

Astro

NOUVEAU

AST-4110 **\$120⁵⁵**
Kit de 8 douilles très longues de 4.75" à prise 3/8", 6 pans
 • 8mm-17mm

Page
151**wiha**Fabriqué en
Allemagne

Kits de coffres à outils à 6 tiroirs pour établi, 147 pièces

- Serrure à clé et combinaison numérique réinitialisable
 - 6 tiroirs et rangement supérieur
 - Le couvercle est équipé de supports à gaz
 - Poignées latérales durables à prise confortable
- Les coffres comprennent les outils suivants sur plateau en mousse:**
- Kit de 31 clés à cliquet SAE et métriques (#30392)
 - Kit de 8 pinces et pinces coupantes à poignée classique (#34682)
 - Kit de 10 tournevis extra-robustes, lame plate et Phillips (#53180)
 - Kit de 27 douilles métriques professionnelles à 6 pans, prise 1/4" (#33395)
 - Kit de 25 douilles SAE professionnelles à 6 pans, prise 1/4" (#33396)
 - Kit de 24 douilles métriques professionnelles à 12 pans, prise 3/8" (#33795)
 - Kit de 22 douilles SAE professionnelles à 12 pans, prise 3/8" (#33796)

# Pièce	Couleur
WIH-91880	Blanc
WIH-91882	Gris

Page
163



ATA-9368 **\$51⁶⁵**

Kit de douilles-tournevis pour boulons de caisse de camionnette, 8 pièces

- Pour l'entretien de tous les types de boulons de caisse de camionnette tels que ceux de Ford 2017+
- Torx®: T40, T45, T50 (prise carré 3/8")
- Torx Plus®: TP45, TP50, TP55 (prise carré 3/8")
- Torx Plus® externe: EP24 (prise carré 1/2")

Page
168



MLW-48-22-9407 **\$76³⁵**

Kit de 7 clés combinées à cliquet

- 3/8" - 3/4"



Page
169



MLW-48-22-9406 **\$142³⁵**

Kit de 7 clés combinées à cliquet

- 3/8" - 3/4"



Page
167



Clés combinées de format JUMBO vendues à l'unité

# Pièce	Dim.		# Pièce	Dim.	
TBQ-51030MJ	30mm	\$15.35	TBQ-61046J	1-7/16"	\$23.25
TBQ-51031MJ	31mm	\$17.15	TBQ-61048J	1-1/2"	\$24.45
TBQ-51032MJ	32mm	\$18.05	TBQ-61052J	1-5/8"	\$29.25
TBQ-51033MJ	33mm	\$18.25	TBQ-61054J	1-11/16"	\$31.75
TBQ-51034MJ	34mm	\$18.95	TBQ-61056J	1-3/4"	\$34.95
TBQ-51035MJ	35mm	\$20.45	TBQ-61058J	1-13/16"	\$38.35
TBQ-51036MJ	36mm	\$23.25	TBQ-61060J	1-7/8"	\$41.85
TBQ-51038MJ	38mm	\$24.45	TBQ-61064J	2"	\$47.25
TBQ-51041MJ	41mm	\$29.25	TBQ-61068J	2-1/8"	\$68.05
TBQ-51042MJ	42mm	\$31.75	TBQ-61072J	2-1/4"	\$71.55
TBQ-61042J	1-5/16"	\$18.25	TBQ-61076J	2-3/8"	\$75.85
TBQ-61044J	1-3/8"	\$20.45	TBQ-61080J	2-1/2"	\$85.65

Page
173



Clés ajustables de structure

- Échelles SAE et métriques marquées au laser
- Poignée effilée permet l'alignement des trous de boulons et d'écrous

# Pièce	Capacité	Longueur hors tout	
TIT-209	1-1/8" (30mm)	10"	\$24.05
TIT-223	Kit de 3 pièces: Comprend #209, #211, #216		\$98.35

Page
183



VIM-IRS100 **\$147⁷⁵** Kit de tournevis à cliquet interchangeable, 39 pièces

- (3) Tournevis Torx®: T15, T20, T30
- (1) Tournevis Phillips: PH2
- (1) Visseuse magnétique 1/4"
- (1) Tournevis à cliquet réversible 1/4" à prise hex.
- Porte-embout magnétique
- Lame plate: 3mm, 4mm, 5mm • Phillips: #0, #1, #2, #2A
- Hex: 2-5.5mm, 1/8", 3/16" • Torx®: T10-T30
- Torx Plus®: IP10-IP30 • Carré: #2 • Mortorq: #2



Page
183**TITAN**TIT-16093 **\$24⁰⁵****Kit visseuse avec embouts de précision, 3 pièces**

- Manche à prise confortable extensible de 4-13/16" à 7-1/4"
- Rallonge flexible de 7.9"
- Mini loupe
- (7) Lames plates; (4) Phillips; (9) Torx®; (8) Hex; (2) Pozi

Page
187VIM-FRBB34 **\$165⁸⁵****Kit d'embouts Hex et Torx® sphériques, 34 pièces**

- Hex sphérique: 2-10mm; 3/32"-3/8"
- Torx® sphérique: T10-T55
- Mini cliquet 1/4" à tête flexible
- Rallonge de 4"
- Porte-embout magnétique

Page
229**Astro**AST-658 **\$370⁷⁵****Marteau à inertie pneumatique très compact**

- Donne jusqu'à 1 200 coups par minute en appuyant sur la gâchette
- Comprend une tige d'extension pour une plus grande portée au besoin
- Comparable à un marteau à inertie manuel de 3.5 à 4.5 livres sur les joints durs et de 4.5 à 6 livres sur les joints non durs
- Fonctionne avec la majorité des accessoires de marteau à inertie pour extraire toutes sortes de pièces, que ce soit les roulements pilotes aux moyeux, en passant par les réparations de collisions

Page
275**Milwaukee****Casque de sécurité à large rebord avant**

- Taille de la tête: 6.5" - 8.5"
- Type 1, Classe E
- (4) Fentes BOLT™ compatibles avec les access. pour casques Milwaukee™ BOLT™
- (2) Fentes universelles
- Doublure et bandeau de transpiration remplaçables et lavables en machine

Le kit comprend:

- (1) Suspension rembourrée à réglage rapide à cliquet en 4 pts.
- (1) Bande de transpiration
- (1) Support BOLT™ pour lampe frontale
- (1) Clip BOLT™ pour marqueur/crayon

Lampe et
marqueur
non
inclus**BOLT**
SECURE ACCESSORIES
SIMULTANEOUSLY

# Pièce	Couleur	
MLW-48-73-1100	Blanc	\$23.35
MLW-48-73-1102	Jaune	\$23.35
MLW-48-73-1104	Bleu	\$23.35
MLW-48-73-1110	Noir	\$23.35
MLW-48-73-1112	Orange	\$23.35
MLW-48-73-1114	Gris	\$23.35

Page
282

BEP-HW2765HG

Nettoyeur à pression à eau chaude alimentés au gaz

Accessoires inclus:

- Tuyau: 50 pieds x fil tressé double 3/8"
- Buses: 0°, 15°, 25°, 40° et à savon
- Lance: 36" isolé
- Raccords: à connexion rapide

BE

COMMERCIAL

PSI	2,700
GPM	2.8
Moteur	HONDA GX200
Pompe	GENERAL TP2530
Thermostat	Marche/ Arrêt et Ajustable
Température max.	89° C / 193° F
Allumeur	Brûleur 12V Wayne
Type d'essence	Diesel
Réserv. à carburant moteur	3.1 L (3.1 Pintes)
Cap. de carburant du brûleur	6 Gallons
Consommation du brûleur	2 GPH
Roues	12" à l'épreuve des crevaisons
Dimensions	44" x 27" x 42"
Poids: Expédition / Net	480 lb / 430 lb
Garantie:	Moteur: 3 ans Pompe: 5 ans Bobine de chauffage: 3 ans

ATD-40300 **\$175⁴⁵**Page
284**Souffleuse à air de 300 CFM**

- 120 Volt, 60 Hz • Commutateur de vitesse variable contrôle le moteur
- Vitesse du moteur: 900-1,500 RPM
- Prises élec.: (2) récept. intégrés 11 A avec mise à la terre
- Protection contre les surcharges

ATD-40302 **\$92⁷⁵****ATD****Adaptateur de chauffage pour souffleuse à air**

- 1,320 Watts, 11 Amp, 5,000 BTU

MLW-0801-20C **\$304²⁵****Appareil de chauffage au propane à air pulsé M18™**

- 70,000 BTU
- Chauffe jusqu'à 1,700 pieds carrés
- Durée de jusqu'à 8 hrs
- Comprend un tuyau et un régulateur
- Réservoir de propane, batterie et chargeur non compris

ENR-F340662 **\$301⁷⁵****Appareil de chauffage au propane à air pulsé, sans fil**

- 27,000/68,000 BTU/hr • 300 CFM
- Chauffe jusqu'à 1,700 pieds carrés
- Durée de 7 à 13 hrs avec un réservoir de 20 lb
- Arrêt de sécurité en cas de surchauffe
- Combustion silencieuse
- Tuyau et régulateur compris
- Alimenté par la famille de batteries DEWALT® 20V MAX® & FLEXVOLT®, vendues séparément
- 19.75" x 12" x 18"
- Réservoir de propane non compris

DEWALT **EGi**
ENERGO GROUP INC.ENR-F340640 **\$461²⁵****Appareil de chauffage électrique à air pulsé, 240V**

- 11,260 BTU/hr • 230 CFM • 3,300 Watt
- Chauffe jusqu'à 275 pieds carrés
- Thermostat: 25°F-95°F
- Disjoncteur minimum requis: bipolaire, 15A
- Monophasé
- Contrôlé thermostatiquement
- Fil d'alimentation/prise non compris
- 13.62" x 15.75" x 17.12"

DEWALT **EGi**
ENERGO GROUP INC.ENR-F170125 **\$386¹⁵****Appareils de chauffage au propane à air pulsé pour chantier de constr.**

- 75,000 - 125,000 BTU/hr • 350 CFM
- Chauffe jusqu'à 3,000 pieds carrés
- Durée de 11 hrs avec un réservoir de 40 lb
- Construction robuste en acier durable
- Combustion économique, efficace et propre
- Ventilateur puissant à haut rendement
- Tuyau de 20 pieds et régulateur compris
- Consommation électrique: 115V, 3A
- Dim. #F170125: 21.25" x 11.75" x 15.75"
- Bonbonne de propane non comprise

HEATSTAR **EGi**
by ENERGO ENERGO GROUP INC.ENR-F170275 **\$434⁷⁵****Appareil de chauffage à air pulsé au kérosène**

- 75,000 BTU par heure
- 240 CFM
- Chauffe jusqu'à 1,750 pieds carrés
- Durée de jusqu'à 11 hrs
- Utilisation avec du kérosène #1 et #2, du diesel #1 et #2, du mazout et du JP-8
- Réservoir de 6 gallons
- Moteur enfermé
- Arrêt de sécurité en cas de surchauffe
- Thermostat intégré • Jauge de carburant
- Consommation électrique: 115V, 10A
- 32.25" x 14.25" x 17"

HEATSTAR **EGi**
by ENERGO ENERGO GROUP INC.ENR-F232050 **\$148³⁵****Portable Buddy - Appareil de chauffage radiant au propane**

- 2 réglages de chaleur - 4,000/9,000 BTU/hr
- Chauffe jusqu'à 225 pieds carrés
- Durée de 2.4 à 5.4 hrs avec une bouteille de propane de 1lb
- Durée de 48 à 108 hrs avec un réservoir de 20 lb avec raccord de tuyau et filtre en option
- Allumage Piézo à un bouton
- Arrêt de sécurité en cas de basculement
- Arrêt auto. en cas de faible niveau d'oxygène
- Régulateur pivotant
- Poignée rabattable, régulateur pivotant
- 14.25" x 9" x 15"
- Réservoirs de propane non compris

EGi
MR HEATERENR-F332100 **\$307⁷⁵****Appareil de chauffage radiant au propane, sans fil**

- 6,000/12,000 BTU/hr
- Poignée robuste avec barre de lumière DEL
- Ventilateur haute vitesse
- Double réservoir 1lb pour une durée de 7 hrs
- 3 ports de charge USB
- Arrêt de sécurité en cas de basculement
- Arrêt auto. en cas de faible niveau d'oxygène
- Alimenté par la famille de batteries DEWALT® 20V MAX® & FLEXVOLT®, vendues séparément
- 15.75" x 10.5" x 14"
- Réservoir de propane non compris

DEWALT **EGi**
ENERGO GROUP INC.ENR-F242100 **\$82³⁵****Chaufferette radiante pour dessus de réservoir au propane**

- 10,000/12,000/15,000 BTU/hr
- Durée max. de 28 hrs avec un réservoir de propane de 20 lb, non compris
- Installation sans outil
- Arrêt de sécurité en cas de basculement
- Certifié CSA
- Réservoir de propane non compris

EGi
MR HEATER

Nouveaux produits et plus

Page
285



MLW-0818-20 **\$181⁰⁰**

Ventilateur sans balais PACKOUT™ M18™ (outil seulement)

- Sélecteur de vitesse variable
- Flux d'air max.: 850 CFM, 33km/h
- Tête orientable sur 300°
- Connexion modulaire avec tous les accessoires PACKOUT™
- Trous de fixation et trous de passage permettent de monter le ventilateur dans des positions et des orientations uniques sur le chantier
- Port AC intégré

Page
286



Étau avec mors pour tuyaux

- Socle pivotant sur 360°
- L'enclume sert aux pièces à travailler

# Pièce	Larg. Mors	Poids	
ECL-EMPV-6	6"	42 lb	\$233.45

Page
294



FBS-50200 **\$121⁸⁵**

Pulvérisateur à pompe - Expert KPV/FPE, 1.0L

- Compatible avec les mélanges de nettoyants pour freins conformes aux normes COV
- Applications:
- Nettoyants pour freins et pièces chlorés
 - Dégraissants et agents de nettoyage pour moteurs
 - Dissolvants pour cire et graisse • Enduits

Page
294



Kits de réparation pour pompes et pulvérisateurs FBS

# Pièce	Pulvéris.	
FBS-50175	50100 50400	\$30.95
FBS-50185	50101 50401	\$35.95
FBS-50275	50200	\$79.45
FBS-50375	50300 50404	\$79.45



Page
298



LIS-23900 **\$79⁴⁵**

Porte-boîte magnétique

- 2 barres de support de boîtes formées s'adaptent à des boîtes de distributeurs d'essuie-mains en carton de différentes tailles
- 2 pointes sur chaque support maintiennent la boîte en place, qu'elle soit distribuée par le haut, le bas ou l'avant

Page
298



MLW-2951-20 **\$203⁴⁵**

Radio + chargeur M12™ (outil seulement)

- **Connectivité:** Bluetooth 4.2 et radio AM/FM
- **Sortie USB 2.1A USB:** Recharge rapide des appareils électroniques
- Charge toutes les batteries M12™
- **Personnalisation de l'égaliseur:** Réglage des aigus et des basses
- **Personnalisation de la radio:** 10 pré-réglages disponibles
- **Classé IP54:** Résistant à l'eau et aux débris
- Comprend un chargeur mural AC



Peut charger toutes les batteries M12™ ainsi que les appareils électroniques.

Page
300



45271

Produits nettoyants pour freins et pièces

# Pièce	Description	Format	Qté/boîte	
EMZ-45214	Nettoyant pour freins & pièces Exotic (G4E)	390 g	12	\$80.05
EMZ-45271	Nettoyant pour freins & pièces Seau fileté pour prêt pour un bec verseur	18.9 L	1	\$180.05

Page
308

Lisle



NOUVEAU

LIS-92202 **\$271⁹⁵****Tabouret d'atelier en acier robuste avec plateau à outils**

- Capacité: 300 lb
- Siège rembourré de 2" recouvert de vinyle
- (4) roues de 2" résistantes à la corrosion avec roulements scellés
- Dimensions: 19" Lo. x 14.5" La. x 16-1/4" H

Page
313

Astro



NOUVEAU

AST-7601 **\$116²⁵****Agrafeuse thermique et soudeuse de plastique sans fil**

- Température max.: 1022°F (550°C)
- Broches: W/Plat/M/V
- Baguettes de soudage: ABS/PP/PE
- Cordon de charge USB-C

Page
322**APPAREIL PROFESSIONNEL DE MESURE DE LA TEINTE DES VITRES**

EDTM

TINT-CHEK



Fabriqué aux E-U

NOUVEAU

TCK-TC3800 **\$399⁹⁵****TINT-CHEK PRO™ - Appareil professionnel de mesure de la teinte des vitres**

- Mesure la transmission de la lumière visible du verre automobile et de tout verre/film jusqu'à 1/4" ou 6,5 mm d'épaisseur.
- **Conception en deux parties:** permet de tester les pare-brise et les vitres arrière des véhicules qui ne peuvent pas être ouverts, ainsi que les vitres latérales. L'unité du réflecteur ne contient pas d'électronique et abrite le réflecteur et les aimants qui permettent d'aligner les deux boîtiers pour les mesures. L'unité d'instrumentation contient toute l'électronique.
- **Écran LCD rétro-éclairé:** permet une lecture facile des résultats, en particulier dans les garages intérieurs ou à l'extérieur tard dans la journée.
- **Résolution accrue:** le TC3800 affiche les mesures au 0,1% près.
- **Plage de mesure:** 0-100% de transmission de la lumière.

Page
333

ESAB

ESB-0700503200 **\$2602¹⁵****Poste de soudage multi-procédés MIG/fil fourré/Stick/Lift TIG - EMP 210, 115/230V**

- Syst. de soudage basé sur un inverseur
- Prêt pour pistolet à bobine
- Entrée: 115/230 VAC ±15%, 50/60 Hz
- Plage de tension: 97-132 V / 195-265 VAC
- Plage de courant: 10 - 200 A
- Sortie de soudage MIG (GMAW): 115V: 90A/18.5V @ 40%, 57A/16.9V @ 100%
230V: 200A/24V @ 15%, 77A/17.9V @ 100%
- Sortie de soudage STICK (SMAW): 115V: 70A/22.8V @ 40%, 44A/21.8V @ 100%
230V: 170A/26.8V @ 20%, 66A/22.6V @ 100%
- Sortie de soudage Lift TIG (GTAW): 115V: 90A/13.6V @ 40%, 57A/12.3V @ 100%
230V: 200A/18V @ 15%, 77A/13.1V @ 100%
- Épaisseur max. des matériaux: 9.5mm (3/8") @ 230V
- Diamètre du fil: - Acier doux et acier inox: 0.6 - 0.8mm (.024" - .030")
- Aluminium et fil fourré: 0.8 - 0.9mm (.030" - .035")
- Diamètre max. de la bobine: 100mm & 200mm (4" & 8"), 1-5 kg (2-11 lb)

Page
335

ESAB

SAVAGE A40 - Casque de soudeur professionnel automatique

- Zone de vision: 100 x 50mm (3.93" x 1.96")
- Teinte: DIN 4, 9-13 automatique
- Bouton mode meulage activé de l'extér.
- True Color permettant une vision plus lumineuse et une meilleure définition des couleurs



# Pièce	Couleur	
ESB-0700000490	Noir	\$249.55
ESB-0700000491	Jaune	\$249.55

ESB-0700102042 **\$89⁴⁵****Swarm A10 - Casque de soudeur auto-assombrissant**

- Zone de vision: 92 x 42mm (3.6" x 1.65")
- Teinte active: DIN 11 (fixe)
- Teinte passive: DIN 3

ESB-0700102052 **\$65⁹⁵****P10 - Casque de soudeur PASSIF**

- Le design simple et classique d'un casque de soudure traditionnel avec des caractéristiques et des performances modernes
- Zone de vision: 133 x 114 mm (5.25" x 4.5")
- Teinte passive: DIN 10 (fixe)
- Protection UV/IR: DIN 16



Page
336**ECLIPSE**

Galons à mesurer magnétiques robustes homologués Classe II

- La lame épaisse permet d'obtenir jusqu'à 8.2 pi/2.5m de portée
- Graduations métriques et impériales avec fractions



# Pièce	Lecture	Longueur	
ECL-E30435-HD	SAE/Métrique	5m / 16 pi	\$25.65
ECL-E30440-HD	SAE/Métrique	8m / 26 pi	\$38.35

Page
338**Fowler**FOW-52-224-001-1 **\$230⁸⁵**

Micromètre extérieur à compteur à chiffres, 0 - 1"

- Compteur de chiffres à 0.001"
- Résolution : 0.0001" (à l'aide d'un vernier)
- Précision : ± 0.00016"
- Tambour à cliquet
- Graduations microfines sur chrome satiné

Page
340**ATA****NOUVEAU**

BRAKE-PRO - Purgeurs de freins électriques à pression

- Écran LCD et panneau tactile entièrement numérique et convivial
- Plage de pression de 1-65 psi (0.5 à 4.5 bars), réglable par incréments de 0.5 bar (7 psi), adaptée aux tâches de purge et de rinçage
- La mise à niveau automatique du réservoir de liquide de frein dans le même circuit permet au système hydraulique de fonctionner dans les deux sens
- Le mode de rinçage interne peut être utilisé pour changer de liquide
- Compatible avec DOT3, DOT4, DOT4+ et DOT5.1
- La taille du conteneur est illimitée s'il est conservé en dehors de la zone de stockage des unités
- Câble d'alim. 12VDC de 16.5 pi et tuyau de 16.5 pi
- Comprend aussi une bouteille de liquide usagé, un cône en caoutchouc pour les réservoirs à valve unidirectionnelle et un plateau amovible en plastique



# Pièce	Description	
CTA-8485	Purgeur de freins électrique à pression, cap. de 5 gal/20L	
CTA-8488	Purgeur de freins électrique à pression, capacité de 15 gallons/60 litres avec chariot	
CTA-8489	Kit de conversion à chariot pour #CTA-8485	\$858.05

Page
342**ATA****NOUVEAU**CTA-9370 **\$38⁷⁵**

Douille cannelée 5 pans à prise 3/8" pour frein de stationnement électrique pour VW, Audi, Porsche

- Lors de la réinitialisation, de la réparation ou du remplacement du solénoïde de l'étrier de frein, cette douille est nécessaire pour remettre l'étrier dans l'alignement correct en vue de l'installation d'un nouveau solénoïde
- Les applications comprennent : VW Golf MK VIII 2023+
- Comparable à l'outil d'usine VAG #T10621

Page
345**Lisle****NOUVEAU**LIS-41840 **\$126⁶⁵**

Presse pour la goupille de la tige de rattrapage de jeu automatique

- Pour usage sur camions et équipements Classes 6-8

Page
345**Lisle**LIS-41850 **\$168⁸⁵**

Presse pour axe de chape de frein

- Pour usage sur camions et équipements Classes 6-8

NOUVEAUPage
347**Astro****NOUVEAU**AST-78825HD **\$223³⁵**

Adaptateurs H-D de grade 9 pour les roulements de traction avant avec bague H-D de transfert des charges

- Au lieu des traditionnelles rondelles, une bague HD de 7/8" de diam. de transfert des charges de poussée, conçue à l'origine pour les véhicules à 18 roues, réduit les frictions et améliore considérablement le travail de la clé à chocs.
- Diamètres: 2.18" à 3.48"

Page
362**MARTINS**
INDUSTRIES Fabriqué
au Canada

MRI-MIC-2OSFA

**Cages de sécurité pour le gonflage des pneus**

- Cages en acier robustes de haut calibre et protègent les travailleurs, les équipements et les installations
- Peinture en poudre cuite de qualité supérieure
- Les cages rencontrent ou excèdent les normes OSHA pour gonflage à 130 psi
- Garantie de 2 ans

MIC-2OSFA



Barres	Grandeur max. des pneus	Longueur	Largeur	Hauteur	Poids
2	50" OD X 16" W	25-3/4"	21-1/8"	57"	59 lbs

Page
367LIS-31510 **\$51⁴⁵****Douille pour écrou d'essieu, 9 broches pour GM**

- Utilisée pour enlever et installer l'écrou de moyeu sur les camions Silverado et Sierra 2500/3500 2020+ avec des moyeux d'essieu à roues arrière doubles de 11.5" et 12"
- Peut fonctionner sur d'autres véhicules avec un écrou d'essieu de 2.97" de D.E.

NOUVEAULIS-31520 **\$70⁷⁵****Douille pour écrou d'essieu, 12 broches pour Dodge**

- Utilisé pour retirer et installer l'écrou de retenue du roulement de moyeu sur les camions lourds Ram 3500, 4500 et 5500 2019+ avec des essieux de 12"
- Peut fonctionner sur d'autres véhicules avec un écrou d'essieu de 3.125" de D.E.

NOUVEAUPage
375**NOUVEAU**CTA-9376 **\$425⁹⁵****Kit de test de pression de radiateur ajustable pour poids lourds**

- Comprend quatre adaptateurs coniques assurant une bonne étanchéité sur les cols de radiateurs de camions dans une large gamme d'applications
- Gamme d'adaptateurs: 16-35mm, 25-40mm, 35-50mm, 45-60mm

Page
386**NOUVEAU**CTA-8857 **\$338²⁵**
Kit de 10 douilles pour capteurs EGT et conduites de carburant

- 13mm droite/décalée - prise 3/8"
- 14mm droite/décalée - prise 3/8"
- 17mm droite/décalée - prise 3/8"
- 19mm droite/décalée - prise 1/2"
- 21mm droite/décalée - prise 1/2"

Page
389**NOUVEAU**CTA-9378 **\$287¹⁵**
Outil de blocage du moteur (TDC) pour Benz/Detroit Diesel

- Conçu pour faire tourner le vilebrequin dans les applications de poids lourds Detroit Diesel et Mercedes Benz
- Sert les moteurs Detroit Diesel DD13, DD15, DD16, et Mercedes Benz Actros modèles MBE4000 MBE900, Atego, Man 5, 6, 8 cylindres - D25/28
- Entraînement hex. 19mm
- Comparable aux outils d'usine #J-46392 et #W904589046300

Page
389**NOUVEAU**CTA-9379 **\$193⁸⁵**
Outil de blocage du moteur (TDC) pour Volvo

- Conçu pour faire tourner le vilebrequin des moteurs Volvo Penta
- Les applications comprennent: Volvo D7 & D12
- Entraînement hex. 24mm
- Comparable à outil d'usine Volvo #9998068

Page
389**NOUVEAU**CTA-9380 **\$206⁸⁵**
Outil de blocage du moteur (TDC) pour Volvo/Mack

- Conçu pour faire tourner le vilebrequin
- Sert les moteurs Volvo 6L et 12L, y compris les modèles D9A, D12 et D16C
- Entraînement hex. 24mm
- Comparable aux outils d'usine #9996956 et #9996620

Page
389**NOUVEAU**CTA-4044 **\$1118⁸⁵**
Kit d'entretien des joints de vilebrequin avant et arrière 6.6L Duramax

- Utiliser sur les moteurs diesel Duramax 6.6L 2001-2016



Page
394**LANG**
TOOLSLAN-TU-443-2 **\$259⁹⁵****Kit de mise à jour de l'injection de carburant (TU-443 à TU-550)**

- Mise à jour du kit #TU-443 permettant des tests de pression d'injection de carburant sur toutes les principales plates-formes de véhicules sur le marché jusqu'en 2012, domestiques et importés

Page
394**LANG**
TOOLSLAN-TU-540-2 **\$208⁶⁵****Kit adaptateur CIS/TBI**

- Fonctionne en conjonction avec le #TU-550 pour couvrir les tests de pression d'injection de carburant sur toutes les principales plates-formes de véhicules sur le marché jusqu'en 2005, domestiques et importés, y compris TBI et CIS

Page
396**cojali**COJ-50105219 **\$761⁵⁵****Kit de nettoyage du module AdBlue/DEF**

- Permet aux techniciens de nettoyer les résidus cristallisés d'AdBlue/DEF directement dans le module de dosage, la ligne d'injection et l'injecteur sans démonter le système
- Comprend un réfractomètre avec une échelle spécifique pour vérifier le pourcentage d'urée dans la solution AdBlue/DEF
- Conçu pour les équipements agricoles, les équipements hors route et les équipements de manutention et est idéal pour les systèmes anti-pollution Bosch Denoxtronic 2.2, Denoxtronic 6-HD, Denoxtronic 6.5 et Albonair

Page
401**Mastercool**
"World Class Quality"**Mobile Monster - Poste de charge/récupération, 110V**

- Manomètre à 4 voies en aluminium (raccords 1/4" SAE)
- Balance de remplissage électronique, capacité de 240 lb
- Pompe à vide: 2 étages, 6 CFM
- Appareil de récupération des fluides frigorigènes Twin Turbo (#69350)
- Tuyaux avec raccords 1/4" x 1/4": 200" bleu et rouge, 72" & 36" jaune, 36" noir
- **#91788 comprend:**
 - Raccords manuels R-134a haute et basse pression 1/4" FL-M
 - Adaptateur 1/2 ACME-F x 1/4" FL-M R-134a
- Dimensions: 36-1/4" x 28-3/4" x 25"
- Réservoirs de charge/récupération non comprises

# Pièce	Description	Manomètre
MTC-91788	Poste de charge/récupération pour R-134a	Analogue (#86103) Pour R-134a